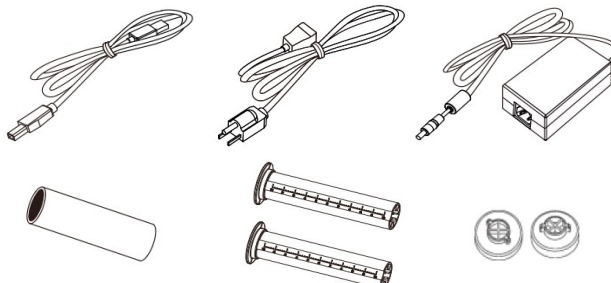
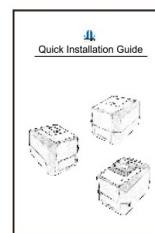
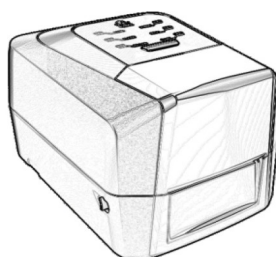
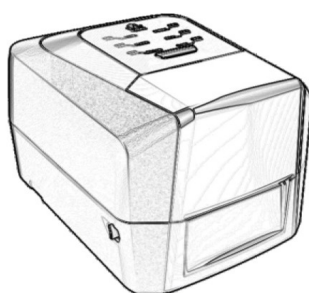
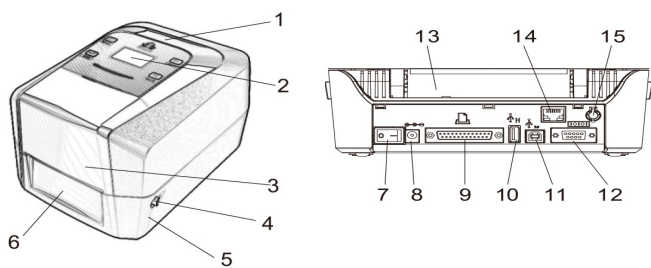


Instrukcja instalacji



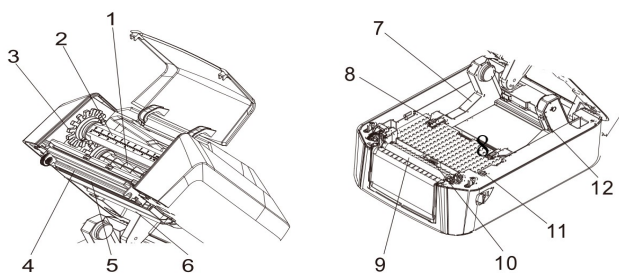
- Drukarka
- Instrukcja instalacji
- Przewód USB
- Przewód zasilający
- Zasilacz
- Trzpienie do taśmy TTR
- Kartonowa gilza
- Adapter 0,5"

Zewnętrzna budowa drukarki:



- | | |
|--------------------------|---|
| 1. Górna cz. obudowy | 9. Centonix (opcjonalnie) |
| 2. Panel sterowania | 10. USB host (opcjonalnie) |
| 3. Maskownica taśmy ttr | 11. USB |
| 4. Zatrzaski zwalniające | 12. RS-232 |
| 5. Dolna cz. obudowy | 13. Otwór do zew. podawania etykiet/tekstyliów |
| 6. Zaślepka/belka | 14. Ethernet (opcjonalnie) |
| 7. Włącznik zasilania | 15. Gniazdo zew. anteny karty Wi-Fi (opcjonalnie) |
| 8. Gniazdo zasilania | |

Wewnętrzna budowa drukarki:

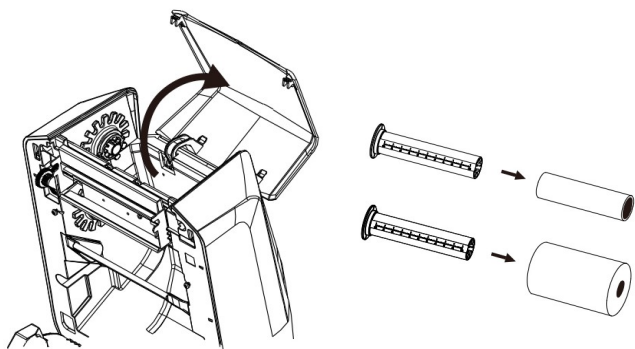


- | | |
|---------------------------------|--|
| 1. Trzpień taśmy TTR (roz.) | 7. Wieszak etykiet |
| 2. Trzpień taśmy TTR (zw.) | 8. Prowadnica etykiet/wszywek |
| 3. Wrzeczono mech. TTR | 9. Wałek dociskowy |
| 4. Głowica | 10. Refleksyjny czujnik etykiet |
| 5. Transmisyjny czujnik etykiet | 11. Czujnik uniesienia głowicy |
| 6. Dźwignia dociskająca | 12. Zatrzask zwalniający wieszak etykiet |

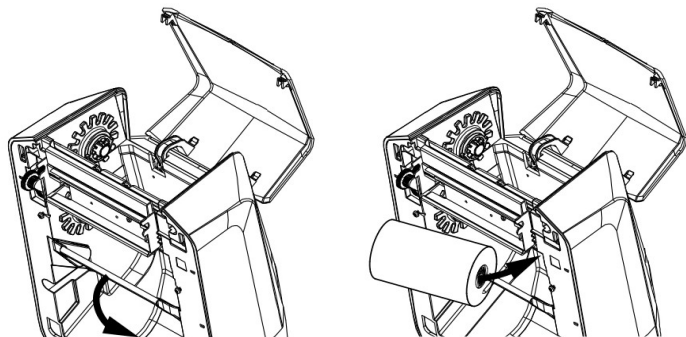
WAŻNE: Panel drukarki, gniazda interfejsów mogą różnić się od przedstawionych rysunków gdyż drukarki występują w różnych konfiguracjach.

Instalacja taśmy TTR

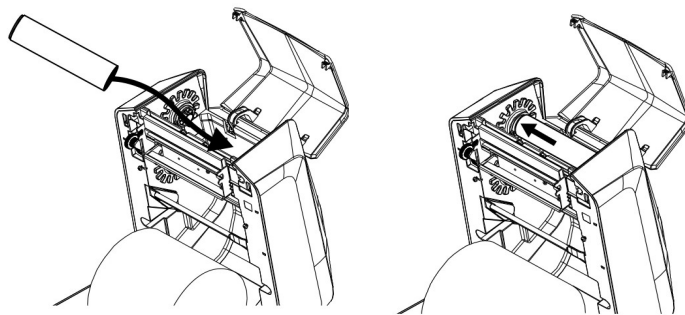
1. Otwórz Maskownicę taśmy Otwórz górną obudowę drukarki oraz klapkę taśmy TTR, Zainstaluj tekturową gilzę na plastikowy trzpień (1"-calowy) , na drugi trzpień zainstaluj rolkę taśmy TTR.



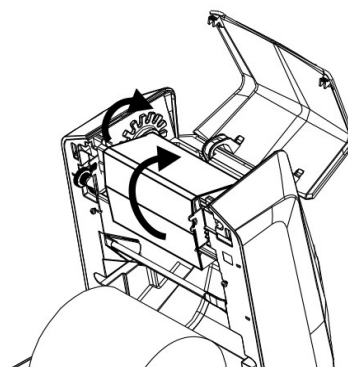
2. Dociśnij (białą) dźwignię, następnie zainstaluj prawą stronę trzpienia rolki z taśmą ttr na wrzeciono mechanizmu taśmy ttr. Lewą stronę trzpienia z taśmą ttr analogicznie zainstaluj na lewym wrzecionie mechanizmu taśmy ttr



3. Zainstaluj trzpień z papierową gilzą na wrzeciono taśmy zwijającego taśmę.

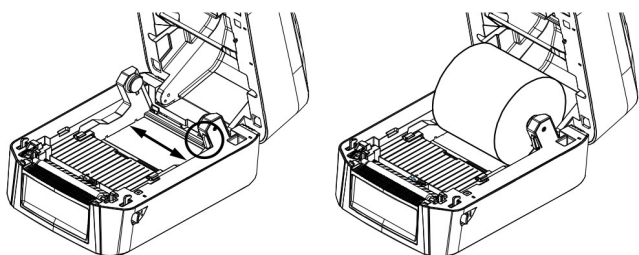


4. Rozbiegówkę taśmy TTR wyciągnij i przyklej do tekturowej gilzy trzpienia zwijającego zużytej taśmę ttr.

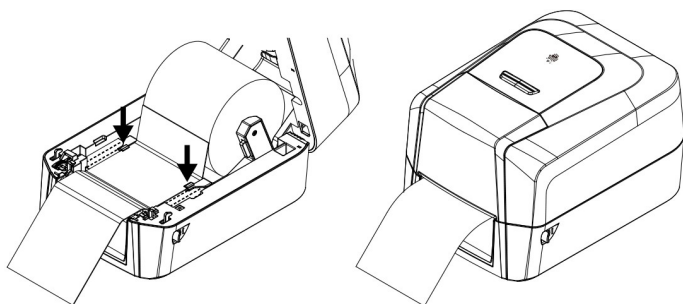


Instalacja etykiet

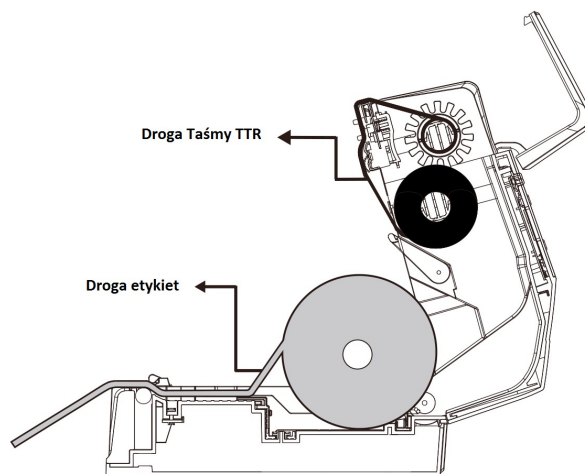
1. Naciśnij i przytrzymaj zatrząsk a następnie rozsuń na tyle aby wsunąć rolkę z etykietami, następnie zsuń aby zablokować rolkę z etykietami na wieszaku etykiet.



2. Rozwijając etykiety przeprowadź je przez prowadnicę etykiet



Ścieżka etykiet i taśmy ttr po poprawnej instalacji



UWAGA:

Sterowniki do drukarek oraz oprogramowanie WinLabel do pobrania na: www.sai.com.pl/download/